



**INSTYTUT TECHNIKI BUDOWLANEJ**  
PL 00-611 WARSZAWA  
ul. Filtrowa 1  
tel.: (+48 22) 825-04-71  
(+48 22) 825-76-55  
fax: (+48 22) 825-52-86  
www.itb.pl



Członek



www.eota.eu

## Europejska Ocena Techniczna

**ETA-18/0170**  
**z 27/03/2020**

### Część ogólna

**Jednostka Oceny Technicznej wydająca Europejską Ocena Techniczną**

Instytut Techniki Budowlanej

**Nazwa handlowa wyrobu budowlanego**

Polylack Elastic

**Grupa wyrobów, do której wyrób budowlany należy**

Wyroby do zatrzymywania ognia i uszczelniania ogniochronnego. Uszczelnienia złączy liniowych i szczelin

**Producent**

MERCOR DUNAMENTI ZRT  
Nemeskeri Kiss Miklos u. 39  
2131 God  
Węgry

**Zakład produkcyjny**

MERCOR DUNAMENTI ZRT  
Nemeskeri Kiss Miklos u. 39  
2131 God  
Węgry

**Niniejsza Europejska Ocena Techniczna zawiera**

19 stron, w tym 2 Załączniki, które stanowią integralną część niniejszej Oceny

**Niniejsza Europejska Ocena Techniczna została wydana zgodnie z Rozporządzeniem (EU) Nr 305/2011, na podstawie**

Europejski Dokument Oceny EAD 350141-00-1106 „Uszczelnienia złączy liniowych i szczelin”

**Niniejsza wersja zastępuje**

ETA-18/0170 wydaną 22/06/2018

*Niniejsza Europejska Ocena Techniczna została wydana przez Jednostkę Oceny Technicznej w języku oficjalnym tej jednostki. Tłumaczenia niniejszej Europejskiej Oceny Technicznej na inne języki powinny w pełni odpowiadać oryginalnie wydanemu dokumentowi i powinny być zidentyfikowane jako tłumaczenia.*

*Udostępnianie niniejszej Europejskiej Oceny Technicznej, włączając środki przekazu elektronicznego, powinno odbywać się w całości. Jakkolwiek publikowanie części dokumentu jest możliwe, za pisemną zgodą Jednostki Oceny Technicznej. W tym przypadku na kopii powinna być podana informacja, że jest to fragment dokumentu.*

## Część szczegółowa

### 1 Opis techniczny wyrobu

Wyrób Polylock Elastic jest ablacyjną masą akrylową, stosowaną do wykonywania cienkich powłok uszczelniających złącza liniowe lub szczeliny w ścianach i stropach.

Wyrób Polylock Elastic jest dostarczany w formie płynnej, w wiadrach, i jest aplikowana za pomocą natrysku lub pędzla na wełnę mineralną, służącą jako materiał wypełniający szczelinę.

### 2 Określenie zamierzonego zastosowania zgodnie z odpowiednim Europejskim Dokumentem Oceny (EAD)

#### 2.1 Zamierzone zastosowanie

Wyrób Polylock Elastic jest przeznaczony do przywracania odporności ogniowej ścian sztywnych oraz stropów sztywnych w przypadkach, gdy występują w nich złącza liniowe lub szczeliny.

Elementami konstrukcji, w których można wykonywać uszczelnienia złączy liniowych lub szczelin z wykorzystaniem wyrobu Polylock Elastic, są następujące przegrody:

Ściany sztywne: Ściany o grubości nie mniejszej niż 120 mm, wykonane z betonu, betonu komórkowego, cegieł lub bloczków, o gęstości nie mniejszej niż 600 kg/m<sup>3</sup>.

Ściany sztywne dochodzące do stropu: Ściany o grubości nie mniejszej niż 150 mm, wykonane z betonu komórkowego lub betonu zbrojonego, o gęstości nie mniejszej niż 600 kg/m<sup>3</sup> lub elementów konstrukcji wykonanych z metalu o temperaturze topnienia większej niż 1000°C, tworzących powierzchnię czołową złącza.

Stropy sztywne: Stropy o grubości nie mniejszej niż 150 mm, składające się z elementów konstrukcji wykonanych z betonu komórkowego lub betonu zbrojonego, o gęstości nie mniejszej niż 600 kg/m<sup>3</sup>, tworzących jedną powierzchnię czołową złącza oraz elementów konstrukcji wykonanych z metalu o temperaturze topnienia większej niż 1000°C, tworzących drugą powierzchnię czołową złącza.

Typy uszczelnień podano w Załączniku B.

Przegrody powinny być sklasyfikowane wg EN 13501-2 dla wymaganego czasu odporności ogniowej (nie mniejszego niż podany w Załączniku B).

Wyrób Polylock Elastic jest przeznaczony do wykonywania uszczelnień złączy liniowych lub szczelin w przegrodach oraz na podłożach (wg Załącznika B).

Dopuszczalną szerokość złącza liniowego lub szczeliny (uszczelnionej wyrobem Polylock Elastic) podano w Załączniku B.

Wyrób Polylock Elastic jest przeznaczony do wykonywania uszczelnień złączy liniowych lub szczelin, o zdolności przemieszczania nie większej niż 36%, pod warunkiem, że przemieszczenie boczne złącza lub szczeliny jest nie większe niż 30% i przemieszczenie poprzeczne złącza lub szczeliny jest nie większe niż 20%.

Postanowienia niniejszej Europejskiej Oceny Technicznej oparte są na założeniu przewidywanego 10-letniego okresu użytkowania wyrobu Polylack Elastic. Założenie dotyczące okresu użytkowania wyrobu nie może być interpretowane jako gwarancja udzielana przez producenta lub Jednostkę Oceny Technicznej, ale jako informacja, która może być wykorzystana przy wyborze odpowiedniego wyrobu, w związku z przewidywanym, ekonomicznie uzasadnionym okresem użytkowania obiektu.

Wymagania uzupełniające podano w Załączniku A.

## 2.2 Kategoria użytkowa

Typ Z<sub>1</sub>: przeznaczone do stosowania wewnątrz pomieszczeń, o wilgotności mniejszej niż 85% RH, nie narażone na działanie temperatury poniżej 0°C, deszczu lub promieniowania UV.

## 3 Właściwości użytkowe wyrobu oraz metody zastosowane do ich oceny

### 3.1 Właściwości użytkowe wyrobu

#### 3.1.1 Bezpieczeństwo pożarowe (Wymaganie Podstawowe 2)

Zasadnicze charakterystyki	Właściwości użytkowe
Reakcja na ogień	Klasa E
Odporność ogniowa	Załącznik B

#### 3.1.2 Higiena, zdrowie i środowisko (Wymaganie Podstawowe 3)

Zasadnicze charakterystyki	Właściwości użytkowe																													
Zawartość, emisja i/lub wydzielanie substancji niebezpiecznych	Właściwość użytkowa nie została oceniona																													
Przepuszczalność powietrza <sup>1)</sup> (właściwość materiału)	<u>Przepływ przez krawędź uszczelnienia</u>																													
	<table border="1"> <thead> <tr> <th rowspan="2">Ciśnienie, Pa</th> <th colspan="2">Wartość przepływu, m<sup>3</sup>/h·m</th> </tr> <tr> <th>Parcie</th> <th>Ssanie</th> </tr> </thead> <tbody> <tr> <td>50</td> <td>0,39</td> <td>0,19</td> </tr> <tr> <td>100</td> <td>0,78</td> <td>0,29</td> </tr> <tr> <td>150</td> <td>1,03</td> <td>0,68</td> </tr> <tr> <td>200</td> <td>2,24</td> <td>1,88</td> </tr> <tr> <td>250</td> <td>2,76</td> <td>2,20</td> </tr> <tr> <td>300</td> <td>3,15</td> <td>2,73</td> </tr> <tr> <td>450</td> <td>4,01</td> <td>3,70</td> </tr> <tr> <td>600</td> <td>5,46</td> <td>4,97</td> </tr> </tbody> </table>	Ciśnienie, Pa	Wartość przepływu, m <sup>3</sup> /h·m		Parcie	Ssanie	50	0,39	0,19	100	0,78	0,29	150	1,03	0,68	200	2,24	1,88	250	2,76	2,20	300	3,15	2,73	450	4,01	3,70	600	5,46	4,97
	Ciśnienie, Pa		Wartość przepływu, m <sup>3</sup> /h·m																											
		Parcie	Ssanie																											
	50	0,39	0,19																											
	100	0,78	0,29																											
	150	1,03	0,68																											
	200	2,24	1,88																											
	250	2,76	2,20																											
	300	3,15	2,73																											
450	4,01	3,70																												
600	5,46	4,97																												

Zasadnicze charakterystyki	Właściwości użytkowe		
Przepuszczalność powietrza <sup>1)</sup> (właściwość materiału)	<u>Przepływ przez uszczelnienie</u> <ul style="list-style-type: none"> <li>▪ badane dla głębokości uszczelnienia (głębokości złącza) wynoszącej 150 mm</li> <li>▪ wartość przepływu powietrza przez uszczelnienie złącza o większej głębokości jest równa lub mniejsza od podanej poniżej</li> </ul>		
	<b>Wartość przepływu, m<sup>3</sup>/h·m<sup>2</sup></b>		
	<b>Ciśnienie, Pa</b>	<b>Parcie</b>	<b>Ssanie</b>
	50	3,89	1,90
	100	7,83	2,92
	150	10,30	6,83
	200	22,40	18,84
	250	27,57	22,02
	300	31,46	27,28
	450	40,14	36,97
600	54,57	49,68	
Przepuszczalność wody (właściwość materiałowa)	Właściwość użytkowa nie została oceniona		
<sup>1)</sup> tylko złącza liniowe z powłoką z Polylock Elastic umieszczoną po obu stronach przegrody (wg rys. B2 w Załączniku B)			

### 3.1.3 Bezpieczeństwo użytkowania i dostępność obiektów (Wymaganie Podstawowe 4)

Zasadnicze charakterystyki	Właściwości użytkowe
Wytrzymałość mechaniczna i stabilność	Objęta badaniami wykonanymi dla oceny odporności na uderzenie / przemieszczenie
Odporność na uderzenie / przemieszczenie	<u>Bezpieczeństwo użytkowania:</u> – ciało twarde o masie 1,0 kg, energia uderzenia: 10 Nm – ciało miękkie o masie 50 kg, energia uderzenia: 100 Nm <u>Przydatność użytkowa:</u> – ciało twarde o masie 0,5 kg, energia uderzenia: 6 Nm – ciało miękkie o masie 50 kg, energia uderzenia: 400 Nm <u>Wymiary:</u> Maksymalna szerokość złącza / szczeliny: 100 mm
Przyczepność	Objęta badaniami wykonanymi dla oceny odporności na uderzenie / przemieszczenie
Trwałość	Kategoria użytkowa: Typ Z <sub>1</sub>
Zdolność przemieszczania	Zdolność przemieszczania ≤ 36%, pod warunkiem, że przemieszczenie boczne złącza lub szczeliny jest ≤ 30% i przemieszczenie poprzeczne złącza lub szczeliny jest ≤ 20%

### 3.1.4 Ochrona przed hałasem (Wymaganie Podstawowe 5)

Właściwość użytkowa nie została oceniona.

**3.1.5 Oszczędność energii I izolacyjność cieplna (Wymaganie Podstawowe 6)**

Właściwość użytkowa nie została oceniona.

**3.2 Metody zastosowane do oceny**

Oceny wyrobu dokonano zgodnie z EAD 350141-00-1106 „Uszczelnienia złączy liniowych i szczelin”.

**4 System oceny i weryfikacji stałości właściwości użytkowych (AVCP) wraz z odniesieniem do jego podstawy prawnej**

Zgodnie z Decyzją 99/454/EC Komisji Europejskiej, znowelizowaną przez Decyzję 2001/596/EC Komisji Europejskiej, ma zastosowanie system 1 oceny i weryfikacji stałości właściwości użytkowych (patrz: Załącznik V do Rozporządzenia (EU) Nr 305/2011).

**5 Szczegóły techniczne niezbędne do wdrożenia systemu AVCP, zgodnie z odpowiednim Europejskim Dokumentem Oceny (EAD)**

Szczegóły techniczne niezbędne do wdrożenia systemu AVCP są zawarte w planie kontroli, zdeponowanym w Instytucie Techniki Budowlanej.

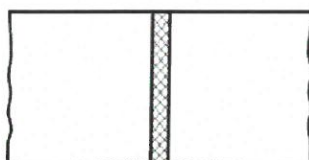
W przypadku badań typu wyniki badań przeprowadzonych jako część oceny do Europejskiej Oceny Technicznej powinny być wykorzystywane, dopóki nie nastąpią zmiany linii produkcyjnej lub zakładu produkcyjnego. W takich przypadkach niezbędny zakres badań typu powinien być uzgodniony między Instytutem Techniki Budowlanej i jednostką notyfikowaną.

Wydana w Warszawie 27/03/2020 przez Instytut Techniki Budowlanej

mgr inż. Anna Panek  
Zastępca Dyrektora ITB

### Wymagania uzupełniające

- Wyrób Polylock Elastic może być aplikowany tylko na powierzchni przegród o prostych, równoległych krawędziach.
- Pionowe uszczelnienia złączy liniowych w ścianach sztywnych, wykonane przy pomocy wyrobu Polylock Elastic, powinny być wykonywane wg Załącznika B1 i B2. Dopuszczalną orientację takich złączy pokazano na rys. A1.



pionowe złącze liniowe w przegrodzie pionowej



**Rys. A1.** Dopuszczalna orientacja złączy liniowych w ścianach sztywnych, wykonanych przy pomocy wyrobu Polylock Elastic

- Poziome uszczelnienia złączy liniowych w stropach sztywnych, wykonane przy pomocy wyrobu Polylock Elastic, powinny być wykonywane wg Załącznika B3 i B4. Dopuszczalną orientację takich złączy pokazano na rys. A2.

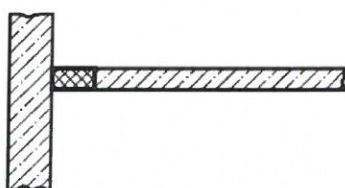


złącze liniowe w przegrodzie poziomej

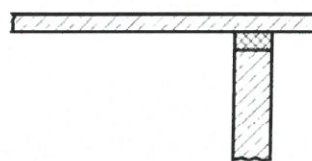


**Rys. A2.** Dopuszczalna orientacja złączy liniowych w stropach sztywnych, wykonanych przy pomocy wyrobu Polylock Elastic

- Poziome uszczelnienia złączy liniowych w ścianach sztywnych dochodzących do stropów sztywnych lub w stropach sztywnych dochodzących do ścian sztywnych, wykonane przy pomocy wyrobu Polylock Elastic, powinny być wykonywane wg Załączników B5 ÷ B12. Dopuszczalne orientacje takich złączy pokazano na rys. A3.



złącze liniowe w stropie dochodzącym do ściany



złącze liniowe w ścianie dochodzącej do stropu



**Rys. A3.** Dopuszczalne orientacje złączy liniowych w stropach sztywnych dochodzących do ścian sztywnych lub ścianach sztywnych dochodzących do stropów sztywnych, wykonanych przy pomocy wyrobu Polylock Elastic

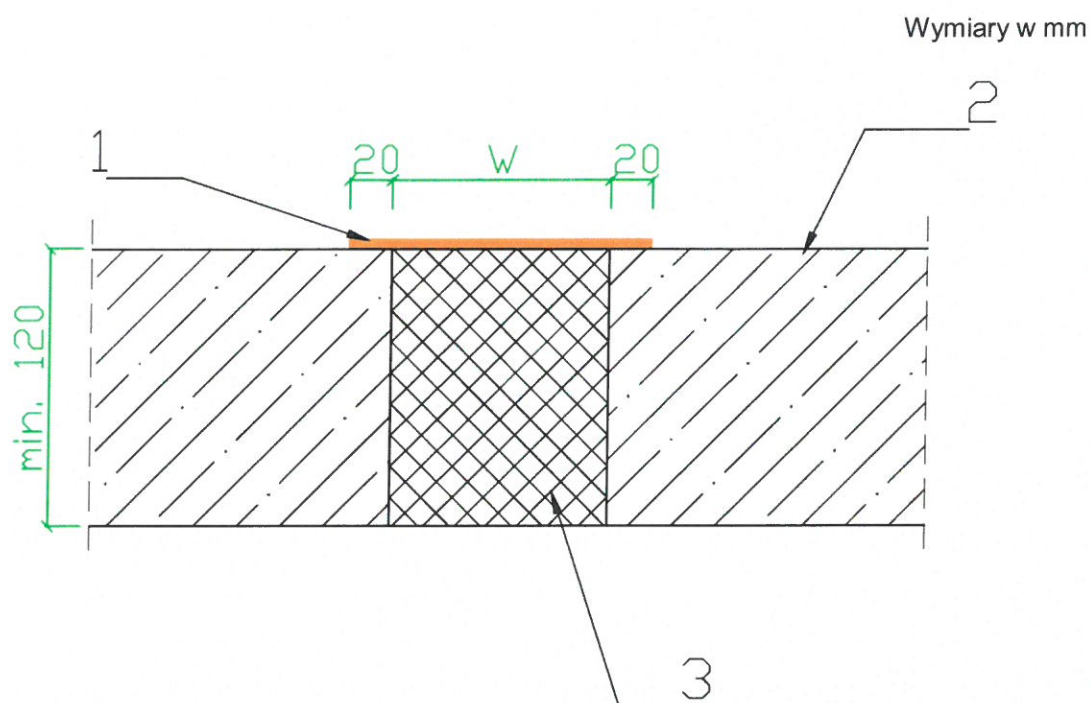
Polylock Elastic

Wymagania uzupełniające

Załącznik A

do Europejskiej  
Oceny Technicznej  
ETA-18/0170

**Rys. B1.** Złącze liniowe w ścianie sztywnej, uszczelnione przy pomocy wyrobu Polylack Elastic oraz wełny mineralnej.



- 1 powłoka z wyrobu Polylack Elastic (po jednej stronie złącza liniowego); grubość  $\geq 1$  mm
  - 2 ściana sztywna z betonu, betonu komórkowego, cegieł lub bloczków; grubość  $\geq 120$  mm, gęstość  $\geq 600$  kg/m<sup>3</sup>
  - 3 wełna mineralna o gęstości nie mniejszej niż 50 kg/m<sup>3</sup>
- W szerokość złącza liniowego

**Klasyfikacja w zakresie odporności ogniowej złączy liniowych w ścianie sztywnej, wg rys. B1 i rys. A1 w Załączniku A:**

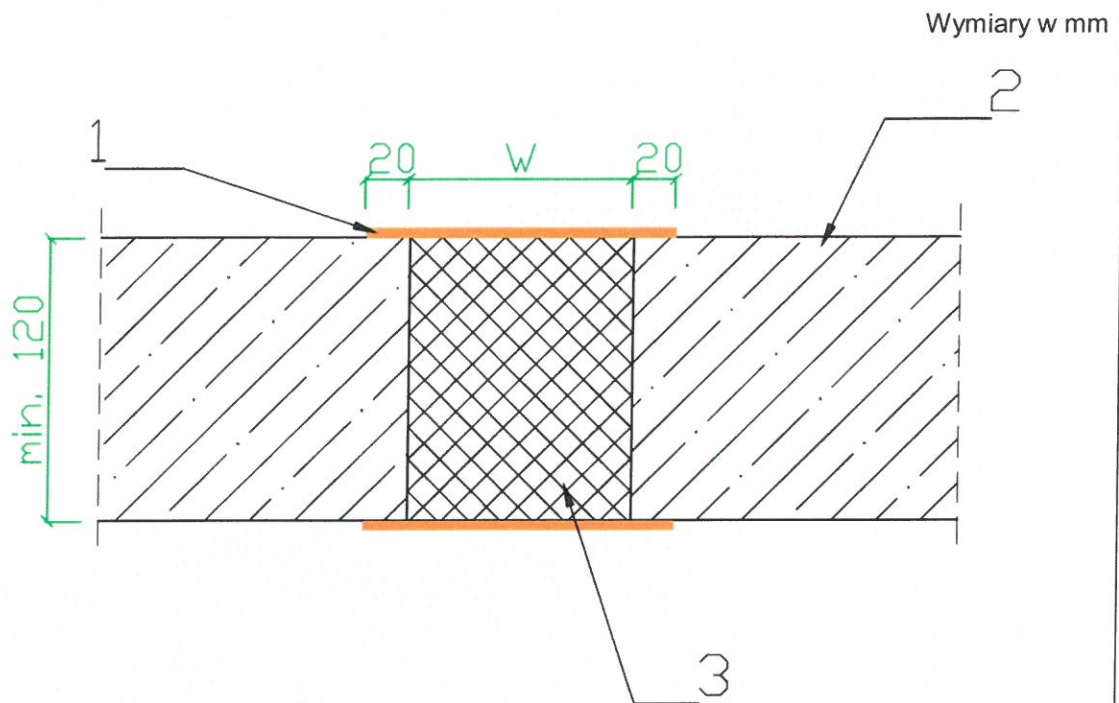
**Klasa odporności ogniowej: EI 120 – V – M 036 – B – W 10 do W 100**

**Polylack Elastic**

**Szczegóły wykonania oraz klasyfikacja w zakresie odporności ogniowej uszczelnień złączy liniowych**

**Załącznik B1**  
do Europejskiej  
Oceny Technicznej  
ETA-18/0170

**Rys. B2.** Złącze liniowe w ścianie sztywnej, uszczelnione przy pomocy wyrobu Polylack Elastic oraz wełny mineralnej.



- 1 Powłoka w wyrobu Polylack Elastic (po obu stronach złącza liniowego), grubość  $\geq 1$  mm
  - 2 ściana sztywna z betonu, betonu komórkowego, cegieł lub bloczków; grubość  $\geq 120$  mm, gęstość  $\geq 600$  kg/m<sup>3</sup>
  - 3 wełna mineralna o gęstości nie mniejszej niż 50 kg/m<sup>3</sup>
- W szerokość złącza liniowego

**Klasyfikacja w zakresie odporności ogniowej złączy liniowych w ścianie sztywnej, wg rys. B2 i rys. A1 w Załączniku A:**

**Klasa odporności ogniowej: EI 120 – V – M 036 – B – W 10 do W 100**

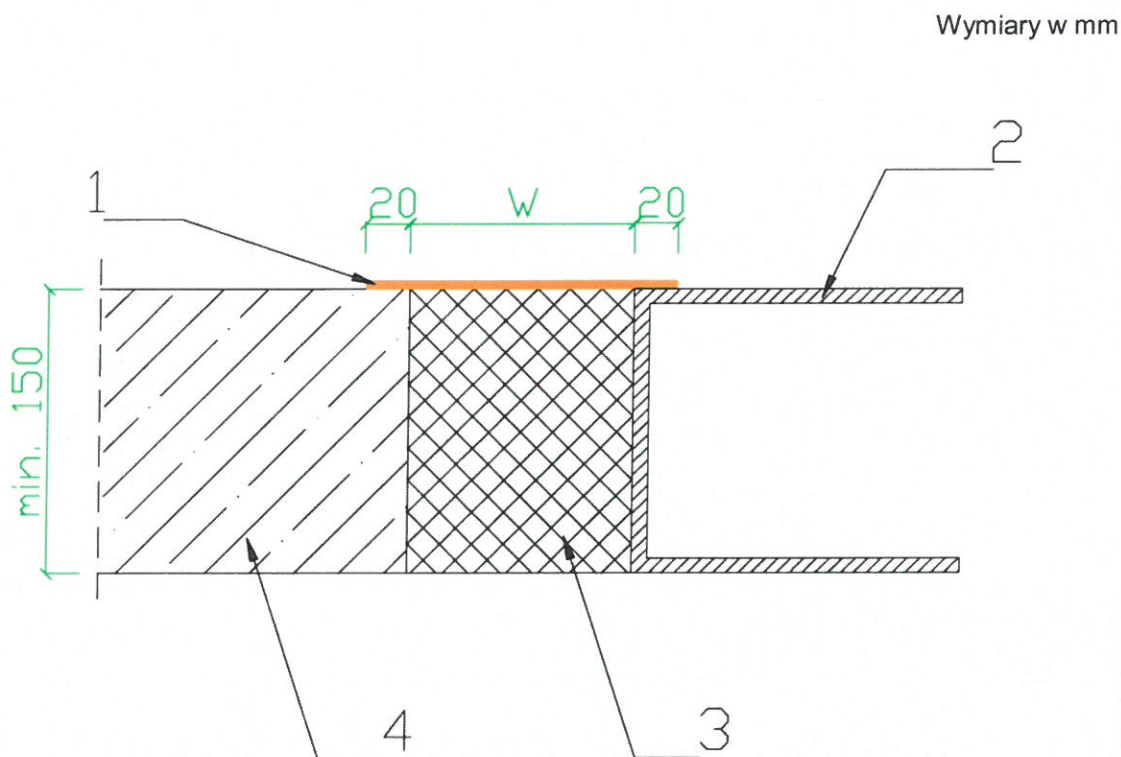
**Polylack Elastic**

**Szczegóły wykonania oraz klasyfikacja w zakresie odporności ogniowej uszczelnień złączy liniowych**

**Załącznik B2**

do Europejskiej  
Oceny Technicznej  
ETA-18/0170

**Rys. B3.** Złącze liniowe w stropie sztywnym, uszczelnione przy pomocy wyrobu Polylock Elastic oraz wełny mineralnej.



- 1 powłoka z wyrobu Polylock Elastic (po jednej stronie złącza liniowego), grubość  $\geq 1$  mm
- 2 strop sztywny o grubości  $\geq 150$  mm;  
powierzchnia czołowa złącza wykonana z metalu o temperaturze topnienia  $> 1000^{\circ}\text{C}$
- 3 wełna mineralna o gęstości nie mniejszej niż  $50 \text{ kg/m}^3$
- 4 strop sztywny z betonu komórkowego lub betonu zbrojonego, grubość  $\geq 150$  mm,  
gęstość  $\geq 600 \text{ kg/m}^3$
- W szerokość złącza liniowego

**Klasyfikacja w zakresie odporności ogniowej złączy liniowych w stropie sztywnym, wg rys. B3 i rys. A2 w Załączniku A:**

**Klasa odporności ogniowej: EI 120 – H – M 036 – B – W 10 do W 100**

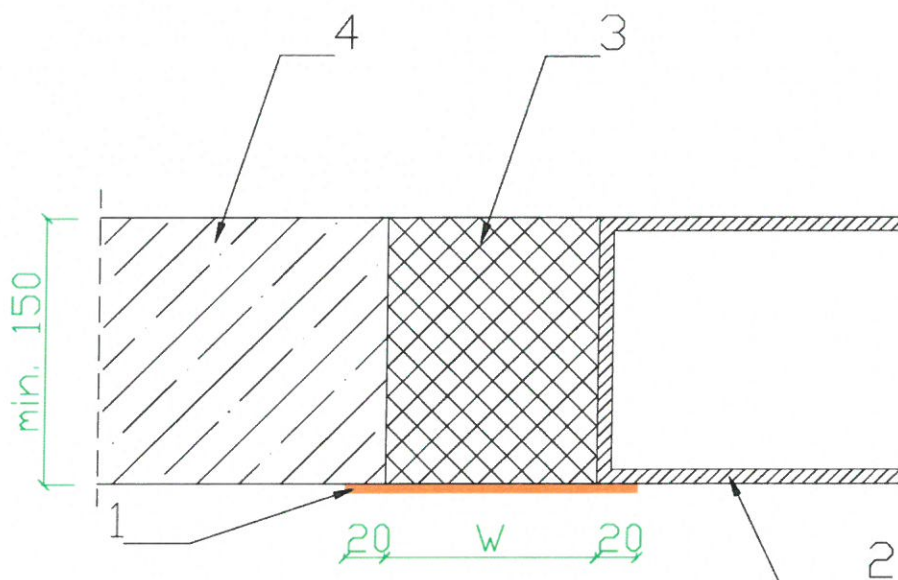
**Polylock Elastic**

**Szczegóły wykonania oraz klasyfikacja w zakresie odporności ogniowej uszczelnień złączy liniowych**

**Załącznik B3**  
do Europejskiej  
Oceny Technicznej  
ETA-18/0170

**Rys. B4.** Złącze liniowe w stropie sztywnym, uszczelnione przy pomocy wyrobu Polylack Elastic oraz wełny mineralnej.

Wymiary w mm



- 1 powłoka z wyrobu Polylack Elastic (po jednej stronie złącza liniowego), grubość  $\geq 1$  mm
  - 2 strop sztywny o grubości  $\geq 150$  mm;  
powierzchnia czołowa złącza wykonana z metalu o temperaturze topnienia  $> 1000^{\circ}\text{C}$
  - 3 wełna mineralna o gęstości nie mniejszej niż  $50 \text{ kg/m}^3$
  - 4 strop sztywny z betonu komórkowego lub betonu zbrojonego, grubość  $\geq 150$  mm,  
gęstość  $\geq 600 \text{ kg/m}^3$
- W szerokość złącza liniowego

**Klasyfikacja w zakresie odporności ogniowej złączy liniowych w stropie sztywnym, wg rys. B4 i rys. A2 w Załączniku A:**

**Klasa odporności ogniowej: EI 120 – H – M 036 – B – W 10**

**Klasa odporności ogniowej: EI 90 – H – M 036 – B – W 11 do W 100**

**Polylack Elastic**

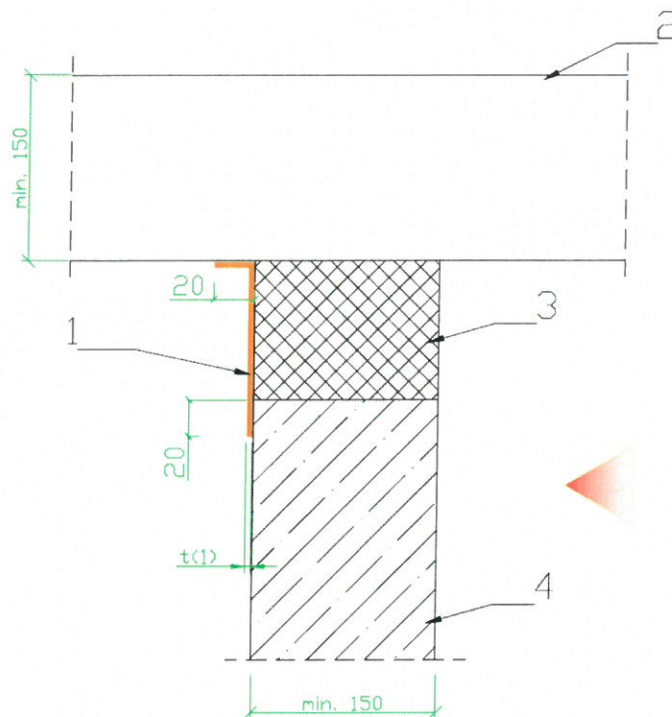
**Szczegóły wykonania oraz klasyfikacja w zakresie odporności ogniowej uszczelnień złączy liniowych**

**Załącznik B4**

do Europejskiej  
Oceny Technicznej  
ETA-18/0170

**Rys. B5.** Złącze liniowe w ścianie sztywnej dochodzącej do stropu sztywnego, uszczelnione przy pomocy wyrobu Polylock Elastic oraz wełny mineralnej.

Wymiary w mm



- 1 powłoka z wyrobu Polylock Elastic (po jednej stronie złącza liniowego), grubość  $\geq 1$  mm
  - 2 strop sztywny o grubości  $\geq 150$  mm;
  - powierzchnia czołowa złącza wykonana z metalu o temperaturze topnienia  $> 1000^{\circ}\text{C}$
  - 3 wełna mineralna o gęstości nie mniejszej niż  $50 \text{ kg/m}^3$
  - 4 ściana sztywna dochodząca do stropu sztywnego, wykonana z betonu komórkowego lub betonu zbrojonego; grubość  $\geq 150$  mm, gęstość  $\geq 600 \text{ kg/m}^3$
- W szerokość złącza liniowego  
 ◀ wskazuje stronę ściany narażoną na działanie ognia

**Klasyfikacja w zakresie odporności ogniowej złączy liniowych w ścianie sztywnej dochodzącej do stropu sztywnego, wg rys. B5 i rys. A3 w Załączniku A:**

**Klasa odporności ogniowej: EI 120 – H – M 036 – B – W 10 do W 100**

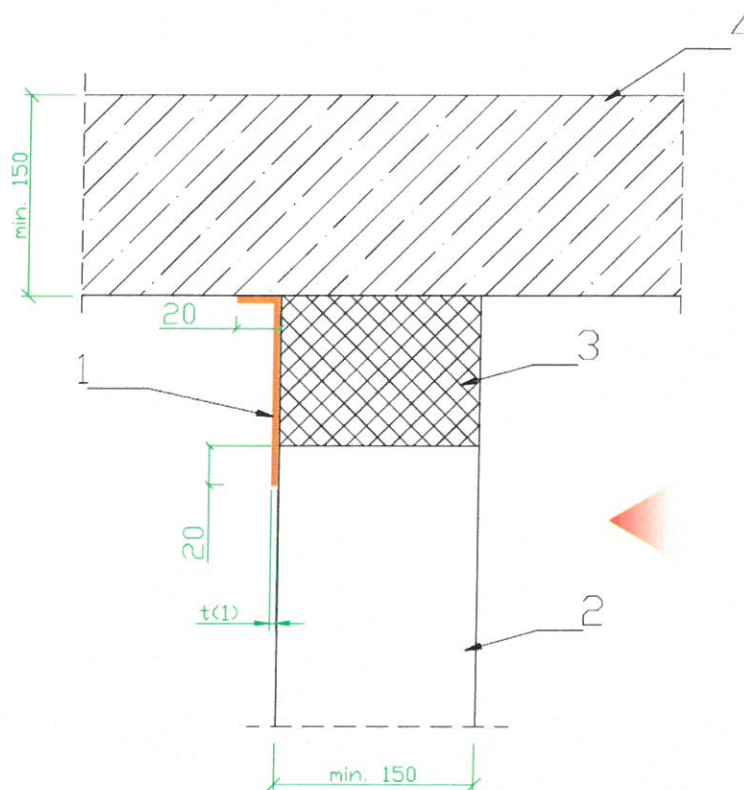
**Polylock Elastic**

**Szczegóły wykonania oraz klasyfikacja w zakresie odporności ogniowej uszczelnień złączy liniowych**

**Załącznik B5**  
 do Europejskiej  
 Oceny Technicznej  
 ETA-18/0170

**Rys. B6.** Złącze liniowe w ścianie sztywnej dochodzącej do stropu sztywnego, uszczelnione przy pomocy wyrobu Polylack Elastic oraz wełny mineralnej.

Wymiary w mm



- 1 powłoka z wyrobu Polylack Elastic (po jednej stronie złącza liniowego), grubość  $\geq 1$  mm
  - 2 ściana sztywna dochodząca do stropu sztywnego; grubość  $\geq 150$  mm;  
powierzchnia czołowa złącza wykonana z metalu o temperaturze topnienia  $> 1000^{\circ}\text{C}$
  - 3 wełna mineralna o gęstości nie mniejszej niż  $50 \text{ kg/m}^3$
  - 4 strop sztywny z betonu komórkowego lub betonu zbrojonego;  
grubość  $\geq 150$  mm, gęstość  $\geq 600 \text{ kg/m}^3$
- W szerokość złącza liniowego  
◀ wskazuje stronę ściany narażoną na działanie ognia

**Klasyfikacja w zakresie odporności ogniowej złączy liniowych w ścianie sztywnej dochodzącej do stropu sztywnego, wg rys. B6 i rys. A3 w Załączniku A:**

**Klasa odporności ogniowej: EI 120 – H – M 036 – B – W 10 do W 100**

**Polylock Elastic**

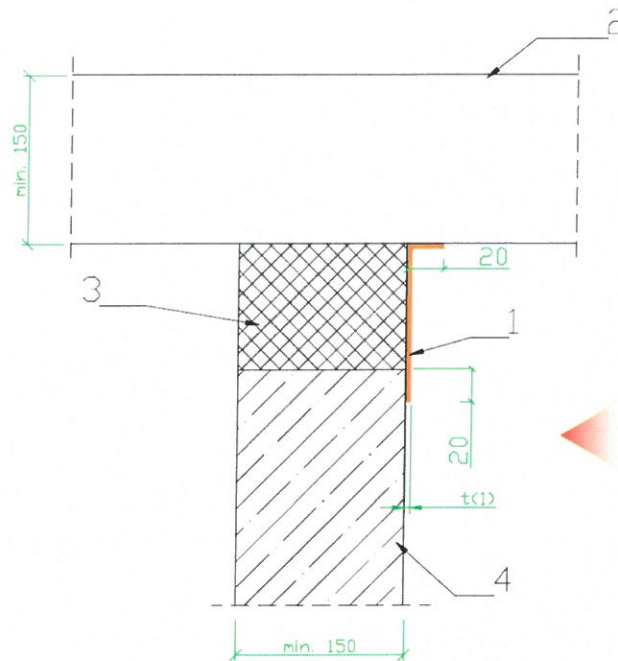
**Szczegóły wykonania oraz klasyfikacja w zakresie odporności ogniowej uszczelnień złączy liniowych**

**Załącznik B6**

do Europejskiej  
Oceny Technicznej  
ETA-18/0170

**Rys. B7.** Złącze liniowe w ścianie sztywnej dochodzącej do stropu sztywnego, uszczelnione przy pomocy wyrobu Polylock Elastic oraz wełny mineralnej.

Wymiary w mm



- 1 powłoka z wyrobu Polylock Elastic (po jednej stronie złącza liniowego), grubość  $\geq 1$  mm
  - 2 strop sztywny o grubości  $\geq 150$  mm;  
powierzchnia czołowa złącza wykonana z metalu o temperaturze topnienia  $> 1000^{\circ}\text{C}$
  - 3 wełna mineralna o gęstości nie mniejszej niż  $50 \text{ kg/m}^3$
  - 4 ściana sztywna dochodząca do stropu sztywnego, wykonana z betonu komórkowego lub betonu zbrojonego; grubość  $\geq 150$  mm, gęstość  $\geq 600 \text{ kg/m}^3$
- W szerokość złącza liniowego  
 ◀ wskazuje stronę ściany narażoną na działanie ognia

**Klasyfikacja w zakresie odporności ogniowej złączy liniowych w ścianie sztywnej dochodzącej do stropu sztywnego, wg rys. B7 i rys. A3 w Załączniku A:**

**Klasa odporności ogniowej: EI 120 – H – M 036 – B – W 10**

**Klasa odporności ogniowej: EI 90 – H – M 036 – B – W 11 do W 100**

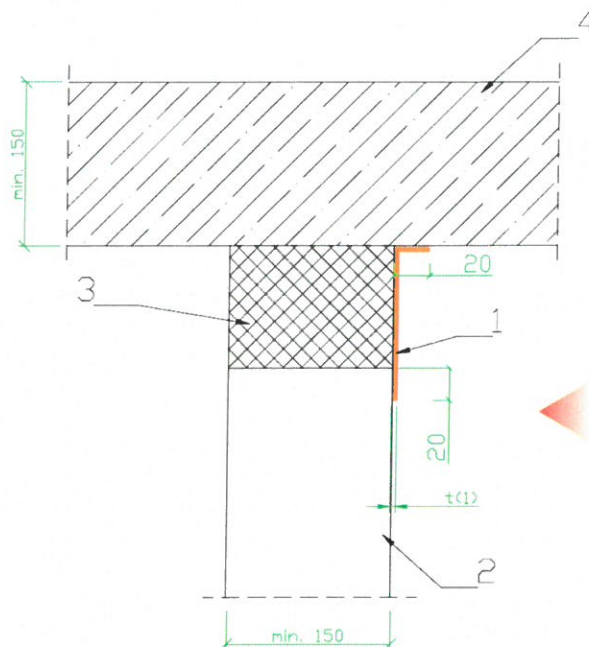
**Polylock Elastic**

**Szczegóły wykonania oraz klasyfikacja w zakresie odporności ogniowej uszczelnień złączy liniowych**

**Załącznik B7**  
do Europejskiej  
Oceny Technicznej  
ETA-18/0170

**Rys. B8.** Złącze liniowe w ścianie sztywnej dochodzącej do stropu sztywnego, uszczelnione przy pomocy wyrobu Polylack Elastic oraz wełny mineralnej.

Wymiary w mm



- 1 powłoka z wyrobu Polylack Elastic (po jednej stronie złącza liniowego), grubość  $\geq 1$  mm
  - 2 ściana sztywna dochodząca do stropu sztywnego; grubość  $\geq 150$  mm; powierzchnia czołowa złącza wykonana z metalu o temperaturze topnienia  $> 1000^{\circ}\text{C}$
  - 3 wełna mineralna o gęstości nie mniejszej niż  $50 \text{ kg/m}^3$
  - 4 strop sztywny z betonu komórkowego lub betonu zbrojonego; grubość  $\geq 150$  mm, gęstość  $\geq 600 \text{ kg/m}^3$
- W szerokość złącza liniowego  
 ◀ wskazuje stronę ściany narażoną na działanie ognia

**Klasyfikacja w zakresie odporności ogniowej złączy liniowych w ścianie sztywnej dochodzącej do stropu sztywnego, wg rys. B8 i rys. A3 w Załączniku A:**

**Klasa odporności ogniowej: EI 120 – H – M 036 – B – W 10**

**Klasa odporności ogniowej: EI 90 – H – M 036 – B – W 11 do W 100**

**Polylack Elastic**

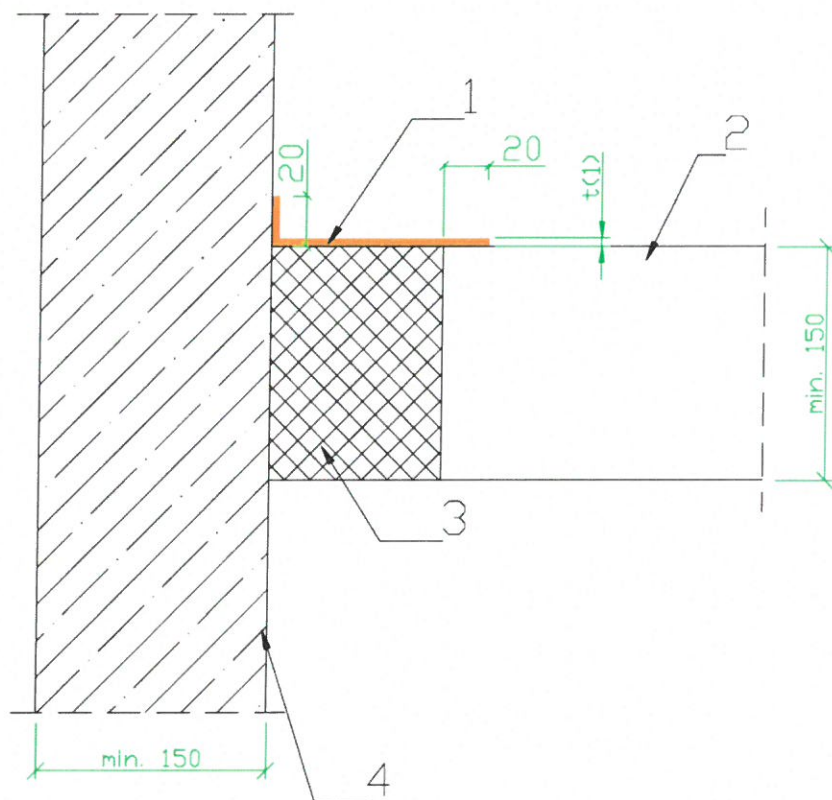
**Szczegóły wykonania oraz klasyfikacja w zakresie odporności ogniowej uszczelnień złączy liniowych**

**Załącznik B8**

do Europejskiej  
Oceny Technicznej  
ETA-18/0170

**Rys. B9.** Złącze liniowe w stropie sztywnym dochodzącym do ściany sztywnej, uszczelnione przy pomocy wyrobu Polylock Elastic oraz wełny mineralnej.

Wymiary w mm



- 1 powłoka z wyrobu Polylock Elastic (po jednej stronie złącza liniowego), grubość  $\geq 1$  mm
- 2 strop sztywny dochodzący do ściany sztywnej; grubość  $\geq 150$  mm;
- 3 powierzchnia czołowa złącza wykonana z metalu o temperaturze topnienia  $> 1000^{\circ}\text{C}$
- 4 wełna mineralna o gęstości nie mniejszej niż  $50 \text{ kg/m}^3$
- 4 ściana sztywna wykonana z betonu komórkowego lub betonu zbrojonego; grubość  $\geq 150$  mm, gęstość  $\geq 600 \text{ kg/m}^3$

W szerokość złącza liniowego

**Klasyfikacja w zakresie odporności ogniowej złączy liniowych w stropie sztywnym dochodzącym do ściany sztywnej, wg rys. B9 i rys. A3 w Załączniku A:**

**Klasa odporności ogniowej: EI 120 – H – M 036 – B – W 10 do W 100**

**Polylock Elastic**

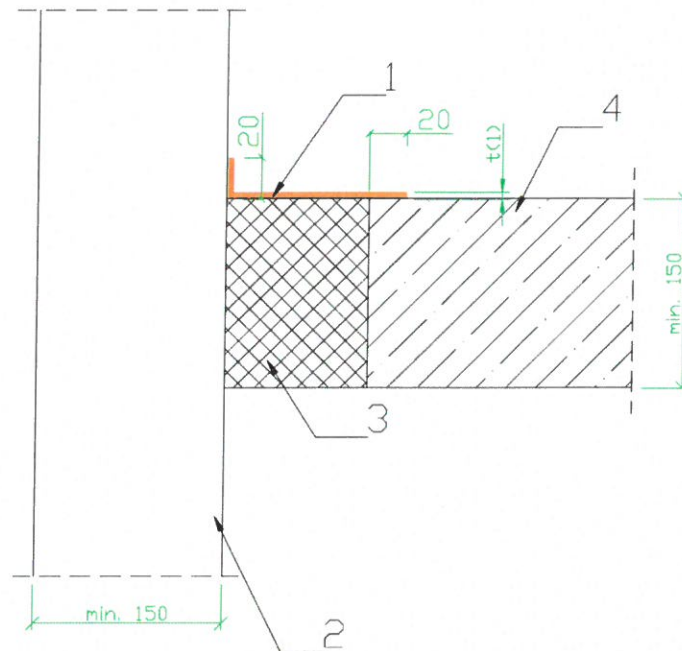
**Szczegóły wykonania oraz klasyfikacja w zakresie odporności ogniowej uszczelnień złączy liniowych**

**Załącznik B9**

do Europejskiej  
Oceny Technicznej  
ETA-18/0170

**Rys. B10.** Złącze liniowe w stropie sztywnym dochodzącym do ściany sztywnej, uszczelnione przy pomocy wyrobu Polylack Elastic oraz wełny mineralnej.

Wymiary w mm



- 1 powłoka z wyrobu Polylack Elastic (po jednej stronie złącza liniowego), grubość  $\geq 1$  mm
  - 2 ściana sztywna o grubości  $\geq 150$  mm;  
powierzchnia czołowa złącza wykonana z metalu o temperaturze topnienia  $> 1000^{\circ}\text{C}$
  - 3 wełna mineralna o gęstości nie mniejszej niż  $50 \text{ kg/m}^3$
  - 4 strop sztywny dochodzący do ściany sztywnej, wykonany z betonu komórkowego lub betonu zbrojonego; grubość  $\geq 150$  mm, gęstość  $\geq 600 \text{ kg/m}^3$
- W szerokość złącza liniowego

**Klasyfikacja w zakresie odporności ogniowej złączy liniowych w stropie sztywnym dochodzącym do ściany sztywnej, wg rys. B10 i rys. A3 w Załączniku A:**

**Klasa odporności ogniowej: EI 120 – H – M 036 – B – W 10 do W 100**

**Polylack Elastic**

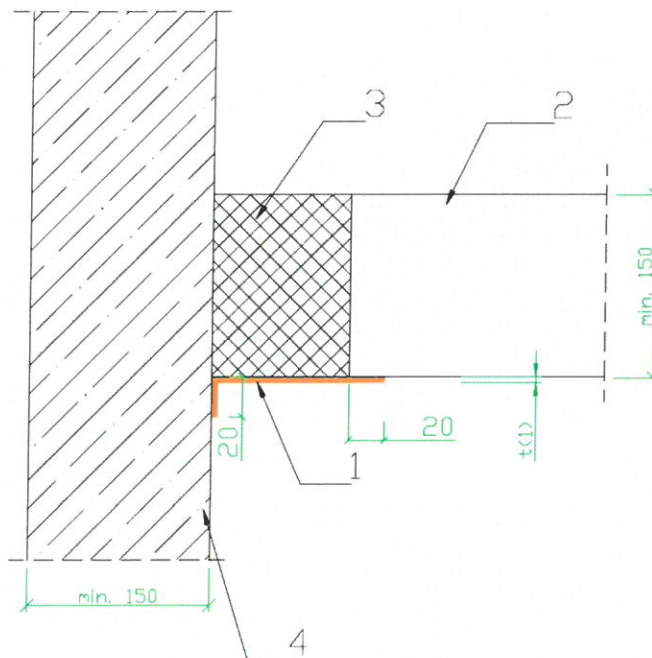
**Szczegóły wykonania oraz klasyfikacja w zakresie odporności ogniowej uszczelnień złączy liniowych**

**Załącznik B10**

do Europejskiej  
Oceny Technicznej  
ETA-18/0170

**Rys. B11.** Złącze liniowe w stropie sztywnym dochodzącym do ściany sztywnej, uszczelnione przy pomocy wyrobu Polylack Elastic oraz wełny mineralnej.

Wymiary w mm



- 1 powłoka z wyrobu Polylack Elastic (po jednej stronie złącza liniowego), grubość  $\geq 1$  mm
  - 2 strop sztywny dochodzący do ściany sztywnej; grubość  $\geq 150$  mm; powierzchnia czołowa złącza wykonana z metalu o temperaturze topnienia  $> 1000^{\circ}\text{C}$
  - 3 wełna mineralna o gęstości nie mniejszej niż  $50 \text{ kg/m}^3$
  - 4 rigid wall made of aerated or reinforced concrete; grubość  $\geq 150$  mm, gęstość  $\geq 600 \text{ kg/m}^3$
- W szerokość złącza liniowego

**Klasyfikacja w zakresie odporności ogniowej złączy liniowych w stropie sztywnym dochodzącym do ściany sztywnej, wg rys. B11 i rys. A3 w Załączniku A:**

**Klasa odporności ogniowej: EI 120 – H – M 036 – B – W 10**

**Klasa odporności ogniowej: EI 90 – H – M 036 – B – W 11 do W 100**

**Polylack Elastic**

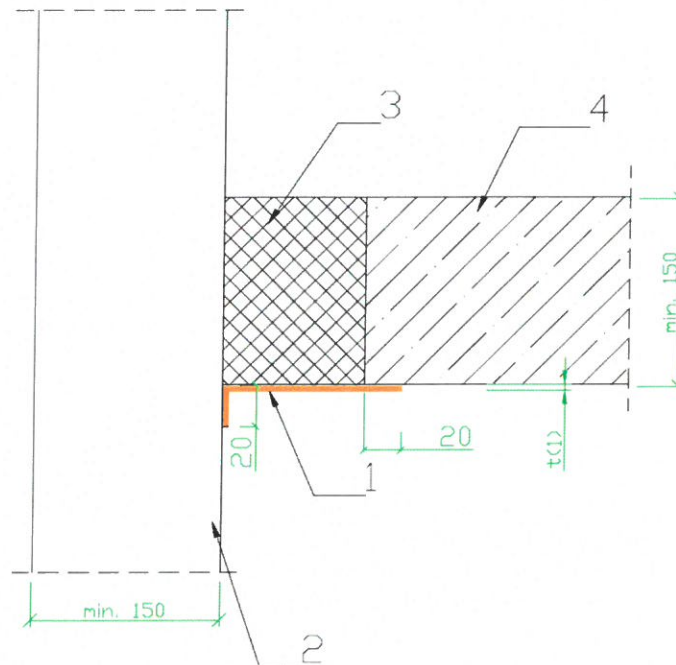
**Szczegóły wykonania oraz klasyfikacja w zakresie odporności ogniowej uszczelnień złączy liniowych**

**Załącznik B11**

do Europejskiej  
Oceny Technicznej  
ETA-18/0170

**Fig. B12.** Złącze liniowe w stropie sztywnym dochodzącym do ściany sztywnej, uszczelnione przy pomocy wyrobu Polylack Elastic oraz wełny mineralnej.

Wymiary w mm



- 1 powłoka z wyrobu Polylack Elastic (po jednej stronie złącza liniowego), grubość  $\geq 1$  mm
- 2 ściana sztywna o grubości  $\geq 150$  mm;  
powierzchnia czołowa złącza wykonana z metalu o temperaturze topnienia  $> 1000^{\circ}\text{C}$
- 3 wełna mineralna o gęstości nie mniejszej niż  $50 \text{ kg/m}^3$
- 4 strop sztywny dochodzący do ściany sztywnej, wykonany z betonu komórkowego lub betonu zbrojonego; grubość  $\geq 150$  mm, gęstość  $\geq 600 \text{ kg/m}^3$
- W szerokość złącza liniowego

**Klasyfikacja w zakresie odporności ogniowej złączy liniowych w stropie sztywnym dochodzącym do ściany sztywnej, wg rys. B12 i rys. A3 w Załączniku A:**

**Klasa odporności ogniowej: EI 120 – H – M 036 – B – W 10**

**Klasa odporności ogniowej: EI 90 – H – M 036 – B – W 11 do W 100**

**Polylack Elastic**

**Szczegóły wykonania oraz klasyfikacja w zakresie odporności ogniowej uszczelnień złączy liniowych**

**Załącznik B12**

do Europejskiej  
Oceny Technicznej  
ETA-18/0170

